



Decor Extractor para baño

100 - 200 - 300

Ventiladores helicoidales extraplano, con caudal aproximado de 100 m³/h, compuerta antirretorno incorporada, luz piloto de funcionamiento, motor 127V-60Hz, con rodamientos a bolas (modelos Z), IPX4, Clase II, con protector térmico, para trabajar a temperaturas de hasta 40°C.

APLICACIONES

CUARTOS DE ASEO Y SANITARIOS DE:



HOTELES



RESTAURANTES



OFICINAS



LOCALES COMERCIALES

CARACTERÍSTICAS

- Compuerta antirretorno
Evita la entrada de aire del exterior y las fugas de calefacción, cuando el extractor no está en funcionamiento. Se abre por la presión del aire.
- Reja frontal extraplana.

ACCESORIOS

Consultar pág



CARACTERÍSTICAS TÉCNICAS

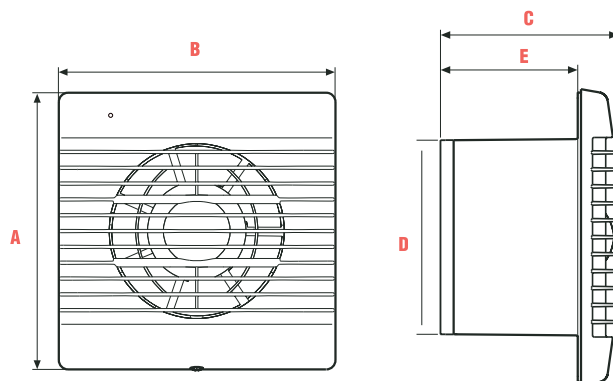
*Medido a 1,5m, en aspiración, en campo libre.

| Modelo | Velocidad RPM | Potencia W | Tensión Volts (60Hz) | Caudal a descarga libre m ³ /hr/CFM | Presión sonora dB (A)* | Peso (kg) |
|------------------|---------------|------------|----------------------|--|------------------------|-----------|
| DECOR 100 | 2700 | 13 | 120 | 95 | 42 | 0,44 |
| DECOR 200 | 2400 | 20 | 127 | 175 | 45 | 0,80 |
| DECOR 300 | 1700 | 20 | 127 | 245 | 46 | 1,44 |

DIMENSIONES

Dimensiones en mm

| | DECOR 100 | DECOR 200 | DECOR 300 |
|----------|------------------|------------------|------------------|
| A | 158 | 180 | 200 |
| B | 158 | 180 | 200 |
| C | 85 | 108 | 129 |
| D | 98 | 118 | 152 |
| E | 68 | 83 | 104 |





CURVAS

